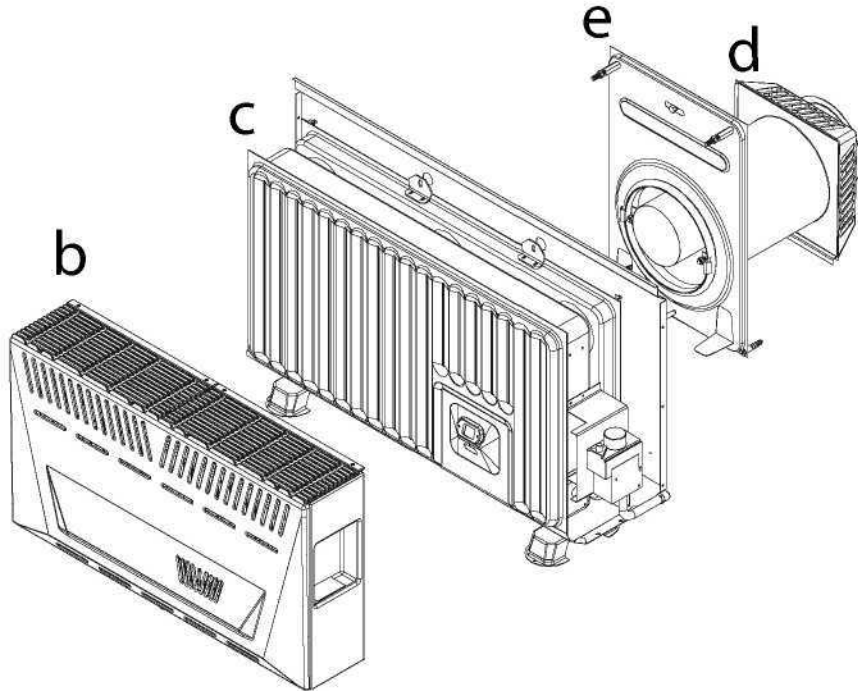


**MODEL 11000 DOĞALGAZ SOBASI  
MONTAJI**

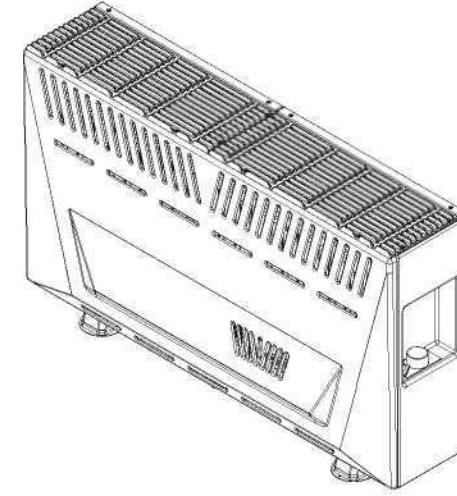
\* *Kullanma Kılavuzunu dikkatlice okuyunuz ve kullanma talimatına mutlaka uyunuz.*

\* *Sobanızı dış ortama açılan herhangi bir duvara monte edebilirsiniz. Ancak sobanızın bacaya montajını TSE talimatlarına, Gaz dağıtım şirketinin ve Belediyenin isteklerine uygun olarak yaptırdıktan sonra ilk çalıştırma ve dömişümler Yetkili Servisler'ce yapılmak zorundadır.*



\* **SOBANIZ DÖRT ANA GURUPTAN OLUŞMAKTADIR**

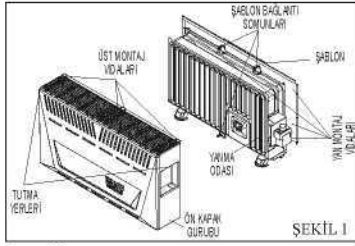
- 1 - Ön kapak gurubu
- 2 - Yanma odası
- 3 - Baca gurubu
- 4 - Duvar bağlantı şablon sacı

**SOBANIZIN MONTAJI İÇİN YER SEÇİMİ****DIŞ ORTAMA AÇILAN BACALAR İÇİN MİN. MESAFELER**

- \* Balkona veya garaja olan mesafesi 600 mm.
- \* Açılır pencereye olan mesafesi 300 mm.
- \* Çinko, Plastik, Toprak oluklara, Borulara olan mesafesi 600 mm.
- \* Başka baca çıkışına olan yatay mesafesi 600 mm.  
dikey mesafesi 1500 mm. olmalıdır.

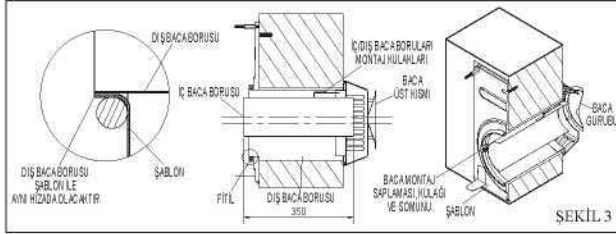
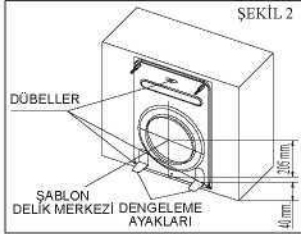
**MEKAN İÇİNDE SOBANIN MİN. MESAFELERİ**

- \* Sobanın sol duvara olan mesafesi 400 mm.
- \* Sobanın sağ duvara olan mesafesi 200 mm.
- \* Cihazın yerden yüksekliği 40 mm.
- \* Perde sobanızın ön yüzeyine veya üzerine sarkmamalıdır. Soba ile perde arasında min.300 mm. yükseklik olmalıdır.
- \* Derinliği 150 mm.yi geçmeyen raf altına monte edilecekse raf ile soba arasında 300 mm. mesafe olmalıdır.



## SOBANIZIN MONTAJINDA, DİKKAT EDİLECEK HUSUSLAR

- 1- Soba montajı talimata uygun olarak yapılmalıdır.
- 2- Sobayı sağ ve sol yanlardaki taşıma deliklerinden tutarak kutudan çıkarınız (Şekil-1).
- 3- Ön kapak grubunu, üst ve yanlarda bulunan vidaları sökünüz ve ön kapak grubunu sağ ve sol taşıma deliklerinden tutarak yukarıya doğru çekip yanma odasından ayırınız (Şekil-1).
- 4- Şablonu üst ve altta bulunan 3 adet somunu sökerek yanma odasından ayırınız (Şekil-1).



- 5- Şablonu delik merkezi zeminden 205 mm olacak şekilde duvara dayayınız. Şablon delik merkezini işaretleyiniz. (Şekil 2)
- 6- Şablonu duvardan alınız ve duvarda işaretlenen merkezde en az 230 mm çaplı delik açınız. Bu işlemi yaparken dış ortamda gerekli emniyet tedbirlerini alınız.
- 7- Baca grubunu sobanın yanında verilen kutudan çıkarınız.
- 8- Şablonu duvara dayayınız. Dışa baca borusunu, montaj kulakları duvarın dış yüzeyine doğru olacak şekilde şablon içine yerleştiriniz (Şekil-3). Yanma odasını şablon üzerine takarak, yanma odası ayaklarının zemine temas edip etmediğini kontrol ediniz. Zemine temas edilen noktada dübel yerlerini işaretleyiniz. Yanma odasını çıkararak, şablonu Şekil-2'de gösterilen 3 adet dübel ve vida ile duvara monte ediniz.
- 9- Dış baca borusunun Şekil-3'deki gibi şablon ile aynı hizada olmasına ve dış baca borusu montaj kulaklarının üst kısımda olmasına dikkat ediniz.
- 10- Baca 270 mm duvar kalınlığı dikkate alınarak yapılmıştır. Daha dar duvar kalınlıklarında iç ve dış baca borularını, duvar kalınlığındaki kısalık kadar oda içine gelen uçtan kısaltınız. Kısaltma işleminde çapak olmaması ve düzgün yapılmasına dikkat edilmelidir.

## SOBANIZIN MONTAJINDA, DİKKAT EDİLECEK HUSUSLAR

- 11- Baca grubunu dış ortamdan dış baca borusu içine takınız. Takma işleminden önce baca grubunda duvara temas eden yüzeye silikon sıkınız. Baca grubunu Şekil-3'de gösterilen baca saplaması, somun ve kulağı ile sabitleyiniz. Bu işlemi yaparken baca üst yazısının yukarı doğru olmasına dikkat ediniz.
- 12- Baca çevresindeki duvar boşluğunu doldurun.
- 13- İç baca borusunu, montaj kulakları ile dış baca borusuna yerleştiriniz (Şekil-3).
- 14- Şablon üzerine fitili geçirin.
- 15- Yanma odasını, iç ve dış baca borularına geçecek şekilde yerleştirin. Şekil-1'de belirtilen şablon bağlantı somunlarını sıkarak, alt ve üstten yanma odasını sabitleyin. Fitilin şablon ve yanma odası arasında sıkıştığını, yanma odasının iç baca borusuna temas edecek şekilde sıkılma işleminin yapıldığını ve yanma odasının iç ve dış boruya tam olarak geçtiğini kontrol ediniz.
- 16- Yanma odası sabitlendikten sonra valfin gaz bağlantılarını yapınız.
- 17- Ön kapak grubunu üstten yanma odasına geçirin ve üst ve yanlarda bulunan vidalar ile sabitleyin.

